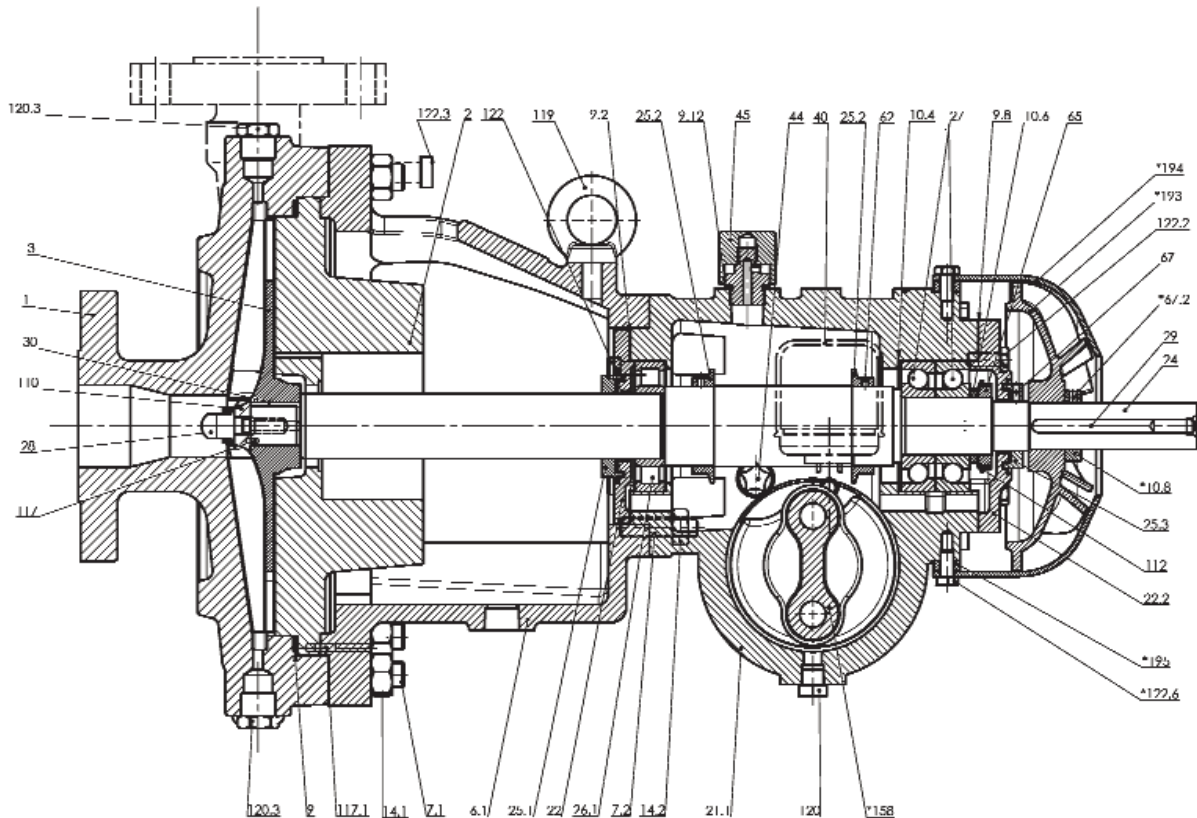


PEP

Pompe di processo a norme API 610- 11^a Edizione
Process pumps according to API 610- 11th Ed. norms

FINDER POMPE

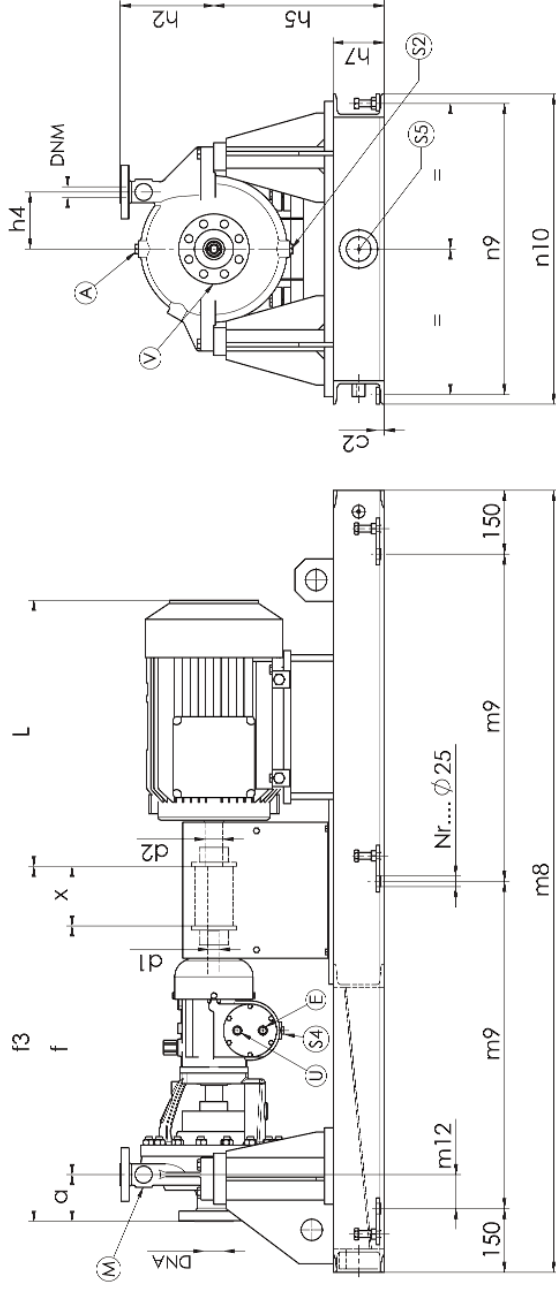
Sectional Drawing & Part List Sezione & Nomenclatura



Pos.	Part list	Nomenclatura	Pos.	Part list	Nomenclatura
1	Casing	Corpo pompa	29	Coupling key	Chiavetta
2	Cover	Scudo	30	Impeller key	Chiavotta
3	Impeller	Girante	37	Throat bushing	Bussola di fondo
6,1	Lantern	Lanterna	40	Constant level oil	Oliatore a livello costante
7,1	Casing stud	Prigioniero	44	Oil window	Spia livello olio
7,2	Lantern stud	Prigioniero	45	Oil vent plug	Sfiato olio
9	Spiral-wound	Guarniz. spirometallica	62	Headless screw	Grano V.C.E.
9,2	Flat gasket	Guarnizione piana	65	Thrust ball bear. Locking nut	Ghiera
9,8	Flat gasket	Guarnizione piana	67	Headless screw	Grano V.C.E.
9,12	Flat gasket	Guarnizione piana	*67.2	Headless screw	Grano V.C.E.
10,4	Spacer ring	Anello di spallamento	110	Impeller screw lock device	Rondella di sicurezza
10,6	Shaft spacer ring	Anello distanziale	112	Lock washer	Rosetta di sicurezza
*10,8	Fan locking nut	Anello blocc.ventola	117	Pin	Spina cilindrica
14,1	Nut	Dado	117.1	Pin	Spina cilindrica
14,2	Nut	Dado	119	Eyebolt	Golfare
21,1	Ball bearing housing	Supporto	120	Drain oil plug	Tappo di scarico olio
22	Ball bear. Hous. inner cover	Coperchio interno	120.3	Plug	Tappo
22,2	Ball bear. Hous. outer cover	Coperchio esterno	122	Exag. Socket cap screw	Vite con T.E.I.
24	Shaft	Albero	122.2	Exag. Socket cap screw	Vite con T.E.I.
25,1	Outer slinger	Deflettore	122.3	Exag. cap screw	Vite con T.E.
25,2	Inner oil slinger	Anello sbattolio	*122.6	Exag. cap screw	Vite con T.E.
25,3	Outer slinger	Deflettore	*158	Heat exchanger	Scambiatore
26,1	Straight roller line bearing	Cuscinetto	*193	Fan	Ventola
27	Single row thrust ball bear.	Cuscinetto	*194	Fan cover	Copriventola
28	Impeller locking screw	Vite bloccaggio girante	*195	Spacer	Distanziale per copriventola

* = Se richiesto / If required

Dimensioni d'ingombro Overall dimensions



TYPE TIPO	BASEPLATE DIMENSIONS - DIMENSIONI BASAMENTI								Total number of holes N° totale fori		PB Weight Peso Kg
	h5	h7	C2	m8	m9	m12	n9	n10	Nr.	8	
	450	120	20	1530	615	80	685	730			
BP1	450	120	20	1530	615	80	685	730	6	275	
BP2	450	120	20	1840	770	80	685	730	6	285	
BP3	500	120	20	1530	615	80	685	730	6	295	
BP4	520	140	20	1840	770	80	685	730	6	310	
BP5	540	160	20	2145	615	80	685	730	8	420	
BP6	500	140	20	1840	770	100	840	885	6	360	
BP7	520	160	20	2145	615	100	840	885	8	440	
BP8	560	200	25	2445	715	100	840	890	8	540	

Description Descrizione	Notes Note	Item	Supp. size 1C - 1B - 2
Support cooling inlet Ingresso raffreddamento supporto	If required Se richiesto	E	1/2"
Gauge connection Connessione strumenti	If required Se richiesto	M	1/2"
Oil drain Drenaggio olio		S4	1/4"
Baseplate drain Drenaggio basamento		S5	2"
Support cooling outlet Uscita raffreddamento supporto	If required Se richiesto	U	1/2"
Vacuum gauge connection Connessione strumenti	If required Se richiesto	V	1/2"
Casing vent - Sfiato corpo		A	1/2"
Casing drain - Drenaggio corpo		S2	1/2"

FINDER POMPE

Finder Pompe
Divisione di Gruppo Aturia S.p.A.

SEDE OPERATIVA:

Via Bergamo 65

23807 Merate (LC) – Italy

Tel. +39 039 99821

Fax+39 039 599267

e-mail: finder@finderpumps.com

www.finderpumps.com